

## NEPTUN LED COMPACT V1



- Kompaktowy rozmiar,
  - Brak klipsów łączących korpus z przesłoną,
  - Łatwe i szybkie podłączenie elektryczne niewymagające demontażu przesłony,
  - Produkcja europejska,
  - Wysoki poziom ochrony przed wnikaniem pyłu i wody - IP65.
- Compact size,
  - No clips connecting housing and diffuser,
  - Easy and quick electric connection does not require diffuser dismantling,
  - European product,
  - High level of protection against penetration of dust and water - IP65.
- Компактный размер,
  - быстрый и простой монтаж,
  - сделано в Европе,
  - Высокий уровень защиты от проникновения пыли и воды – IP65.

# NEPTUN LED COMPACT V1

## Konstrukcja/Features/Конструкция

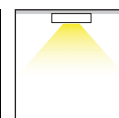
Szczelne oprawy sufitowe z wysokowydajnymi źródłami LED, zapewniające dodatkową ochronę przed penetracją ciał obcych i strumieni wody ze wszystkich kierunków. Doskonałe do instalacji w wilgotnych i zapyłonych pomieszczeniach. Oprawa charakteryzuje się компактowymi rozmiarami oraz niezwykle łatwym i szybkim sposobem montażu w porównaniu do podobnych produktów. Temperatura barwowa zastosowanych źródeł LED to 3000/4000 K. Wskaźnik oddawania barw Ra>80. Przeznaczenie: oświetlenie hal, magazynów, przejść podziemnych, parkingów itp. Gwarancja 5 lat.

Tightly-closed ceiling luminaires with highly efficient LED light sources, ensuring additional protection against solid body penetration and jet of water from all directions. Perfect to be installed in moist and dusty rooms. The luminaire is characterized by compact size and unbelievably simple and quick way to install comparing with similar products. The color temperature for applied LED light sources is 3000/4000 K. Color rendering index Ra>80. The luminaire is dedicated for halls, warehouses, underground passes, car parks illumination etc. Warranty 5 years.

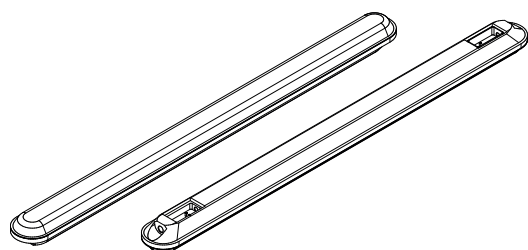
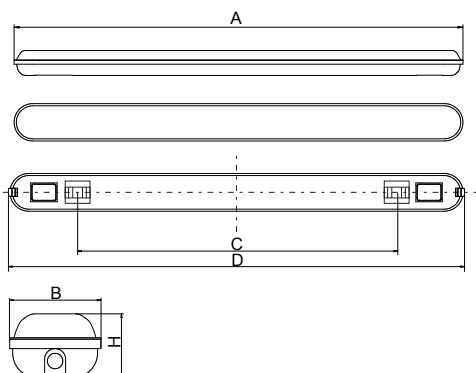
Герметичные потолочные светильники с высокопроизводительными источниками LED, обеспечивающие дополнительную защиту от проникновения посторонних тел и струй воды со всех сторон. Идеально подходит для установки во влажных и пыльных помещениях. Светильник характеризуется компактными размерами и очень быстрым и легким способ установки по сравнению с аналогичными продуктами. Цветовая температура используемых светодиодов – 3000/4000 К. Индекс цветопередачи Ra> 80. Применение: освещение залов, складов, подземных переходов, автостоянок и т.д. Гарантия 5 лет.



# NEPTUN LED COMPACT V1



## Wymiary / Dimensions / Размеры



Φ [lm]	A (mm)	B (mm)	C (mm)	D (mm)	H (mm)
4000	1200	100	820	1208	68
6000	1200	100	820	1208	68
8000	1200	100	820	1208	68
6000	1500	100	1120	1508	68
11000	1500	100	1120	1508	68

TYP	P[W]	LED	Φ [lm]	
NEPTUN LED COMPACT V1	32 W	LED	4000	
NEPTUN LED COMPACT V1	38 W	LED	6000	
NEPTUN LED COMPACT V1	66 W	LED	8000	
NEPTUN LED COMPACT V1	77 W	LED	11000*	

Dostępna barwa światła / Available colour of the light / Цветовая температура: 830/840 dla/for 4000/6000/8000lm & 840 dla/for 11000lm

SDCM=3

Trwałość źródeł LED / Lifetime of LED sources / Срок службы светодиодов: 50000 h (L70/B10)

Zakres temperatury pracy oprawy / Operating temperature range / Диапазон рабочих температур светильников: -25° C ÷ +30° C

Podana moc dotyczy całego systemu (tolerancja +/- 10%).  
The power shown refers to the whole system (tolerance +/- 10%).  
Указанная мощность указана для всей системы (допускается отклонение +/- 10%)

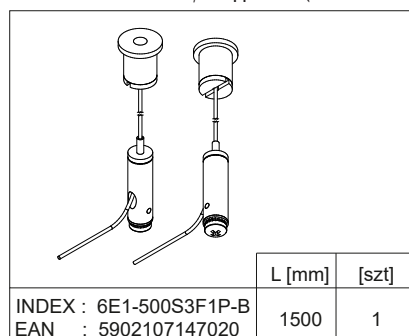
Podany strumień świetlny dotyczy źródeł LED (tolerancja +/- 10% w zależności od wartości temperatury barwowej).  
The given luminous flux refers to LED light sources (tolerance +/- 10% depends on the value of the colour temperature).  
Указанный световой поток касается светодиодных источников света (допускается отклонение +/- 10% в зависимости от цветовой температуры).

Produkt objęty 5-cio letnią gwarancją / The product covered by a 5-year warranty / На продукт распространяется 5-летняя гарантия.

Inna konfiguracja oprawy dostępna na zapytanie / Different luminaire configuration available upon request / Другая конфигурация светильника доступна по запросу.

## Aksesoria/Accessories/аксессуары

Zawieszenie (bez przewodu)  
/ Suspension (without wire)  
/ Подвеска (без кабеля)



## Opcje oprawy/Luminaire options/Характеристика светильника

### Przesłony / Diffuser / Рассеиватели:

PC przesłona opalizowana PC  
PC opal diffuser / рассеиватель из поликарбоната прозрачный

### Układ zapłonowy/Control gear/Пускорегулирующая аппаратура:

E zasilacz  
driver / Блок питания

### Inne/Others:

TW3 okablowanie przelotowe 3x1.5mm2  
thruwiring 3x1.5mm2

UWAGA!  
Dane techniczne mogą ulec zmianie. Zdjęcia opraw mogą odbiegać od rzeczywistości. Data ostatniej aktualizacji 9.02.2018 r.  
Inne opcje oprawy dostępne na indywidualne zapytanie.

WARNING!  
Technical data may be changed. Photos of the luminaires may differ from reality. Last updated 9.02.2018.  
Other options of the luminaire available on request.

ВНИМАНИЕ!  
Технические характеристики могут измениться. Изображение продукта может незначительно отличаться от оригинала.  
Дата последнего обновления 22.02.2018. Реализация индивидуального варианта возможна по запросу.